

Mitutoyo

Valable du 1er avril
au 31 mai 2024

PROMOTION DE PRINTEMPS 2024



Pied à coulisse ABS Digimatic
Modèle à double becs

Capacité 0-500 mm

~~CHF 999~~ CHF 802 PRIX PROMO

551-204-10

Egalement disponible:
Capacité 0-1000 mm

~~CHF 1'659~~ CHF 1'337 PRIX PROMO

551-207-10

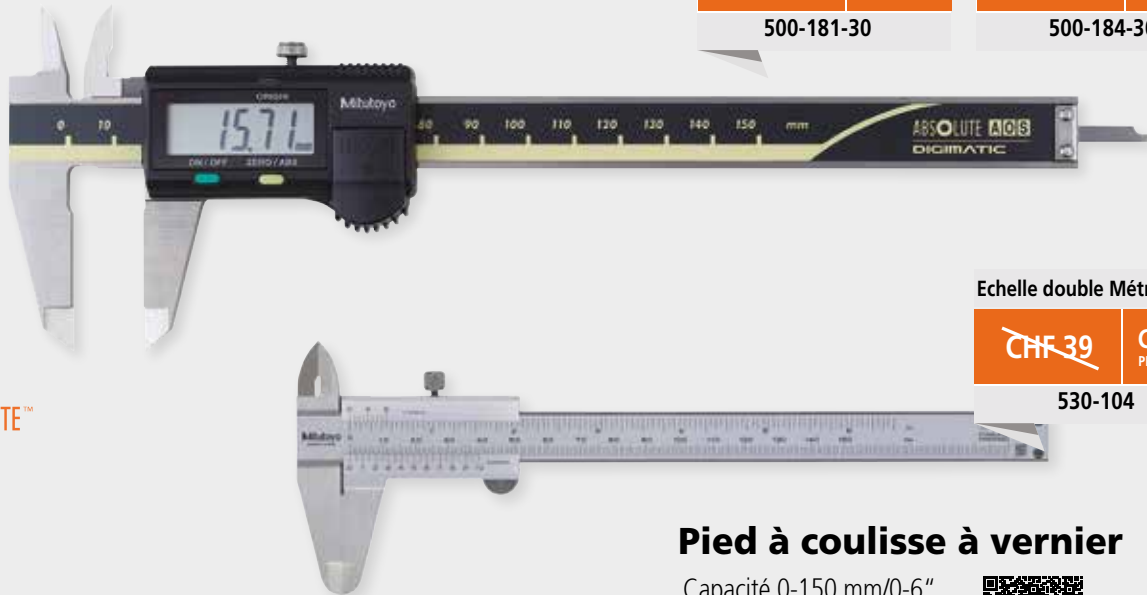
Avec becs supérieurs fins pour les mesures extérieures et des becs arrondis pour les mesures intérieures



ABSOLUTE™

Pied à coulisse ABS AOS Digimatic

Capacité 0-150 mm - Sans sortie de données



Avec jauge de profondeur plate

~~CHF 140~~ CHF 107 PRIX PROMO

500-181-30

Egalement disponible:
Avec jauge de profondeur ronde Ø 1.9 mm

~~CHF 140~~ CHF 107 PRIX PROMO

500-184-30

Echelle double Métrique/Inch

~~CHF 39~~ CHF 30 PRIX PROMO

530-104

ABSOLUTE™

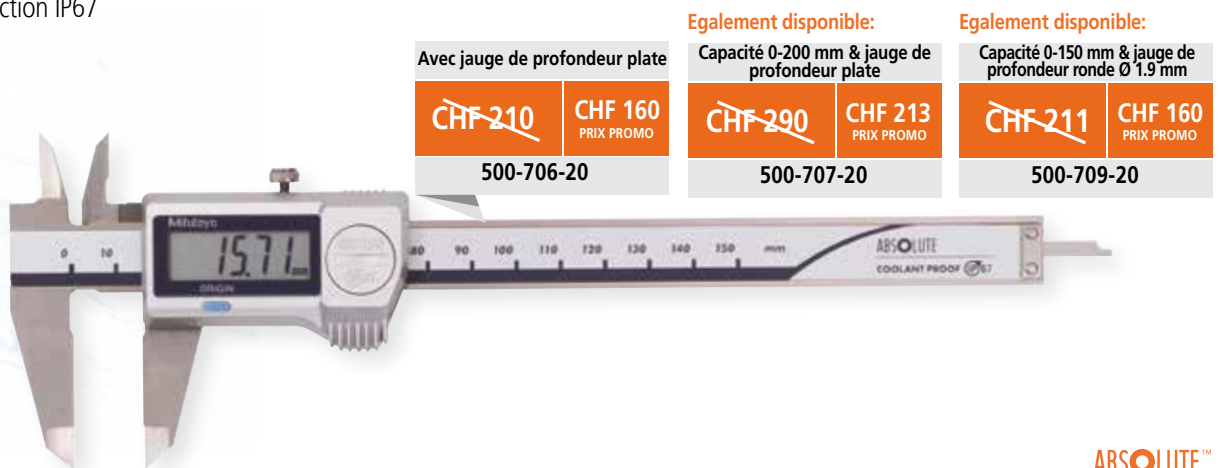
Pied à coulisse à vernier

Capacité 0-150 mm/0-6"
Lecture 0.05 mm



Pied à coulisse Digimatic ABS

Capacité 0-150 mm - Sans sortie de données
Niveau de protection IP67

Avec jauge de profondeur plate

~~CHF 210~~ CHF 160 PRIX PROMO

500-706-20

Egalement disponible:
Capacité 0-200 mm & jauge de profondeur plate

~~CHF 290~~ CHF 213 PRIX PROMO

500-707-20

Egalement disponible:
Capacité 0-150 mm & jauge de profondeur ronde Ø 1.9 mm

~~CHF 211~~ CHF 160 PRIX PROMO

500-709-20

ABSOLUTE™



Micromètre Digimatic IP65

Capacité 0-25 mm

Résistance à l'eau,
aux huiles et à la poussière

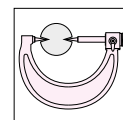


~~CHF 254~~ CHF 203
PRIX PROMO
293-240-30

Egalement disponible:

Avec 2 pointes 10 mm, conicité 15°

~~CHF 798~~ CHF 641
PRIX PROMO
342-251-30



Jeu de micromètres d'intérieur Digimatic ABS

Micromètre d'intérieur Digimatic à 3 touches.

Comprenant un afficheur et un jeu de tête de mesure, touches revêtues TIN, afficheur rotatif 330°, et GO/NG fonction de jugement de tolérance.



Jeu 6 - 12 mm
~~CHF 2'154~~ CHF 1'711
PRIX PROMO
568-924



Egalement disponible:

Jeu 12 - 25 mm
~~CHF 2'314~~ CHF 1'851
PRIX PROMO
568-925

Egalement disponible:

Jeu 25 - 50 mm
~~CHF 2'723~~ CHF 2'246
PRIX PROMO
568-926

Egalement disponible:

Jeu 50 - 100 mm
~~CHF 4'622~~ CHF 3'744
PRIX PROMO
568-927



Vérificateur d'alésage à 2 touches

- Auto centrage automatique
- Les isolants des poignées réduisent le transfert de chaleur des mains de l'opérateur de 50%



50 - 150 mm, 0,01 mm
~~CHF 338~~ CHF 278
PRIX PROMO
511-713-20



Egalement disponible:

18 - 150 mm, 0,01 mm
~~CHF 621~~ CHF 502
PRIX PROMO
511-921-20

Egalement disponible:

160 - 250 mm, 0,01 mm
~~CHF 656~~ CHF 524
PRIX PROMO
511-715-20

Egalement disponible:

18 - 150 mm, 0,001 mm
~~CHF 1'082~~ CHF 855
PRIX PROMO
511-925-10

511-925-10 jeu comprenant:

Comparateur Digimatic 543-310B-10
Dédié à la mesure intérieure avec valeur minimale, fonction Hold et jugement de tolérance.

Produits OEM Mitutoyo

Avantages de l'utilisation Mitutoyo pour vos produits:

- Une réponse rapide aux besoins de votre production, grâce à des instruments adaptés
- Le bon ajustement est essentiel pour une production fiable et de qualité
- Mitutoyo vous apporte un support local
- Valeur et longévité - Les produits OEM de Mitutoyo assurent des performances optimales, une qualité durable et sont accompagnés d'une garantie
- Retour sur investissement - Conçus pour s'adapter aux besoins des usines, ces instruments fonctionnent de manière fiable à chaque étape du processus
- Satisfaction client - Nous analysons votre business et recherchons vos besoins
- Réduire les coûts - Optimisez vos coûts en externalisant la production à des spécialistes

Pour vos **demandes OEM**
OEM@mitutoyo.eu



FORMATION EN LIGNE

Proposé par
CRAFT Education®
next generation education



Multiple langues
dont le français



Devenez spécialiste



Utilisation
facile



Pour plus d'informations
sur nos formations:

Formations en ligne développées par les spécialistes Mitutoyo
Quand vous voulez et où vous voulez !

Jusqu'à
45%
de remise



Pour plus d'informations
sur la promotion



PROMOTION RUGOSIMETRE PORTABLE

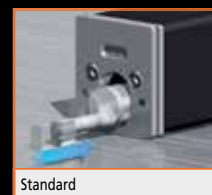
SURFTEST SJ-210

OFFRE VALABLE JUSQU'À EPUISEMENT DU STOCK

Permet une mesure facile et précise de la rugosité de surface

- Conçu pour une utilisation sur site, l'appareil dispose d'une conception robuste, parfaite pour les environnements industriels
- Plage de mesure de 360 μm , rayon du stylet de 2 μm conforme à EN ISO et force de mesure de 0,75 mN
- L'écran couleur offre une excellente lisibilité et comprend un rétroéclairage pour une visibilité améliorée
- Navigation dans les menus simple et intuitive
- L'utilisation d'un code couleur pour la tolérance offre aux utilisateurs une analyse rapide et précise
- Le SJ-210 est disponible avec une unité d'avance standard ou unité d'avance à dégagement (Type R) ou unité d'avance à mouvement transversal (Type S)
- Permet 10 enregistrements des conditions de mesure

Type	Prix tarif CHF	Promotion CHF
SJ-210	2'579	1'445
SJ-210R	2'996	1'659
SJ-210S	4'773	2'836



Standard



Type R (Dégagement)

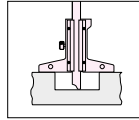


Type S (Mouvement transversal)

Unité d'avance pour SurfTest SJ-210

Micromètre d'extérieur en jeu

- > Capacité 150-300 mm
- > Comprend 6 micromètres
- > Lecture 0.01 mm



~~CHF 1'566~~ CHF 1'251
PRIX PROMO

103-915-10



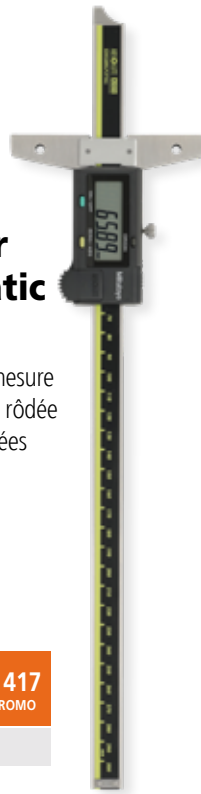
Jauge de profondeur ABS Digimatic

- > Capacité 0-300 mm
- > Embase et face de mesure rectifiée et finement rôtée
- > Avec sortie de données



~~CHF 521~~ CHF 417
PRIX PROMO

571-203-30



Micromètre d'extérieur à touches interchangeables

- > Capacité 400-500 mm
- > Lecture 0.01 mm
- > Avec tambour à cliquet
- > Blocage de la broche



~~CHF 1'001~~ CHF 802
PRIX PROMO

104-143A



Comparateur à palpeur orientable

- > Modèle horizontal
- > Capacité 0.8 mm
- > Lecture 0.01 mm
- > Tenon 8 mm



~~CHF 110~~ CHF 88
PRIX PROMO

513-404-10E

~~CHF 1'136~~ CHF 909
PRIX PROMO

340-251-30



Micromètre Digimatic à touches interchangeables

- > Capacité 0-150 mm
- > IP65
- > Résolution 0.001 mm
- > Avec sortie de données



Micromètre d'intérieur 2 touches à rallonges

- > Capacité 50-1500 mm
- > Lecture 0.01 mm
- > Avec rallonges interchangeables
- > Tambour et fourreau gradués chromés mats

~~CHF 983~~ CHF 791
PRIX PROMO

137-205

Egalement disponible:

Capacité 50-500 mm

~~CHF 568~~ CHF 460
PRIX PROMO

137-203



Trusquin Digimatic à double colonne

- > Capacité 0-1000 mm
- > Résolution 0.01/0.005 mm
- > Avec pointe à tracer et étrier
- > Large hauteur des caractères 11 mm
- > Avec sortie de données



~~CHF 2'858~~ CHF 2'353
PRIX PROMO

192-615-10



Comparateur mécanique série 2

- > Capacité 10 mm
- > Graduation 0.01mm
- > Dos plat
- > Points de contact en carbure

~~CHF 50~~ CHF 41
PRIX PROMO

2046AB



Comparateur Digimatic ID-C

- > Capacité 12.7 mm
- > Résolution 0.0005/0.001 et 0.01 mm
- > Dos plat
- > Communication bidirectionnelle, Interface Digimatic S1 pour effectuer le paramétrage via un PC

~~CHF 464~~ CHF
PRIX PROMO

543-700B



Comparateur Digimatic ID-S

- > Capacité 12.7 mm
- > Résolution 0.01 mm
- > Dos plat
- > Sortie de données

~~CHF 194~~ CHF 160
PRIX PROMO

543-781B-10



Comparateur Digimatic ID-U

- > Capacité 25.4 mm
- > Résolution 0.01 mm
- > Appareil étroit pour accès dans les espaces limités
- > Sortie de données



~~CHF 265~~ CHF 213
PRIX PROMO

575-121



Comparateur Digimatic ID-C

- > Capacité 12.7 mm
- > Résolution 0.01 mm
- > Dos plat
- > Communication bidirectionnelle, Interface Digimatic S1 pour effectuer le paramétrage via un PC

~~CHF 346~~ CHF 278
PRIX PROMO

543-710B



Comparateur Digimatic ID-S

- > Capacité 12.7 mm
- > Résolution 0.001 mm
- > Dos plat
- > Sortie de données

~~CHF 372~~ CHF 299
PRIX PROMO

543-790B-10





techno-tool ag

Birkenstrasse 17
8306 Brüttisellen

Tel 043 277 89 00 info@technotool.ch
Fax 043 277 89 02 www.technotool.ch

Promotion valable du 1er avril au 31 mai 2024 dans la limite des stocks disponibles.

Machines de mesure
tridimensionnelle

Machines de mesure par
analyse d'images

Mesure de forme

Appareils de mesure optique

Capteurs et systèmes

Testeurs de dureté

Règles de visualisation

Instruments de mesure à main
Gestion de données

Quel que soit votre besoin, Mitutoyo vous accompagne du début à la fin.

Mitutoyo ne se contente pas de fabriquer des instruments de mesure de qualité supérieure mais vous accompagne tout au long de leur cycle de vie à travers une assistance compétente basée sur des services complets pour permettre à votre personnel de tirer le meilleur profit de votre investissement.

Parallèlement aux services de base d'étalonnage et de réparation, Mitutoyo propose des formations en métrologie et sur les produits, ainsi qu'une assistance informatique relative aux logiciels de pointe utilisés pour les technologies de mesure modernes. Nous pouvons également concevoir, construire, tester et livrer des solutions de mesure personnalisées, voire même, si cela s'avère rentable, nous charger en interne des problèmes que vous rencontrez en matière de mesure dans le cadre d'un accord de sous-traitance.



D'autres informations sur les produits ainsi que notre catalogue sont disponibles sur

www.mitutoyo.ch

Remarque : les illustrations des produits ne sont pas contractuelles. Les descriptions des produits, en particulier les caractéristiques techniques, ne revêtent un caractère contraignant que lorsqu'elles ont été expressément convenues.
MITUTOYO, ABSOLUTE, DIGIMATIC, OPTOEYE et U-WAVE sont des marques déposées ou des marques de commerce de Mitutoyo Corp. au Japon et/ou dans d'autres pays.

Mitutoyo

Mitutoyo (Suisse) SA

Rue Galilée 4
CH-1400 Yverdon-les-Bains
T +41 24 425 94 22

Siège social
Steinackerstrasse 35
CH-8902 Urdorf
T +41 44 736 11 50

info@mitutoyo.ch
www.mitutoyo.ch